



AHCAM 100 SERIES

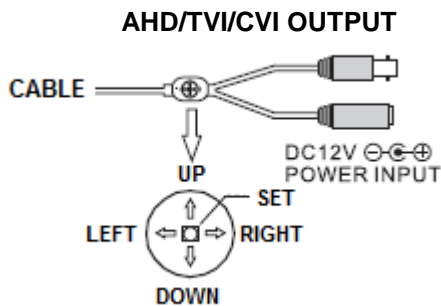
4-5MP AHD/TVI/CVI Day & Night cameras

Technical specifications:

	AHCAM105A	AHCAM125A	AHCAM165ZA	AHCAM175ZA	AHCAM1858ZA	AHCAM175A
Image sensor	1/2.7" CMOS					
Lens	3.6 mm		2.8 ÷ 12 mm, motorized			3.6 mm
Effective picture elements (H x V)	AHD/TVI: 2592x1944 (5MP)@12.5fps / 2560x1440 (4MP)@30fps CVI: 2560x1440 (4MP)@30fps					
Min. illumination (lux)	0 (Black & White, LED's IR ON)					
Electronic shutter	Auto / FLK					
IR leds units	15 SMD	16 SMD	2 array	16 SMD	12 SMD	1 IR III led
IR illumination range (m)	30	30	50	30	30	15
IR filter removal	Mechanical					
Video output	AHD / TVI / CVI					
White balance	ATW/AWC					
DNR	2DNR / 3DNR					
Other characteristics	Multilingual OSD, BLC, D-WDR, AGC, Mirror function					
IP/IK degree protection	IP66	IP65	IP66	IP65	IP66/IK10	IP65
Case type/color	Bullet/dark grey	Minidome/white	Bullet/dark grey	Minidome/white	Vandaldome/white	Turret/white
Power supply	12 VDC					
Current consumption (mA - max)	250	300	400	270	230	250
Power consumption (W)	3	3.6	4.8	3.2	2.75	3
Operating temperature	-20°C ÷ +55°C					
Operating humidity	85% max					
Dimensions (WxHxD / øxH - mm)	62 x 62 x 175	119 x 84	241 x 121 x 134	119 x 84	117 x 88	93 x 83.3
Weight (g)	620	820	1410	820	670	400

Specifications are subject to change without notice

Connections:



Setup:

- Press in the middle the joystick to access the main menu (SET button).
- Move the joystick up or down to navigate vertically through the menu and options.
- Move the joystick left or right to navigate horizontally through the menu and option

Instructions for selecting the BNC connector output signal type

- Press in the middle the joystick to access the main menu (SET button).
- Move the joystick up or down to navigate vertically through the menu and select ADJUST → OUTPUT MODE → FORMAT
- Move the joystick left or right to select the desired video format

Using Zoom and Focus (art. AHCAM165ZA, AHCAM175ZA and AHCAM1858ZA only)

Use the UP (zoom+) and DOWN (zoom-) keys to control the lens zoom
Use the LEFT and RIGHT keys for manual focus

www.comelitgroup.com





AHCAM SERIE 100

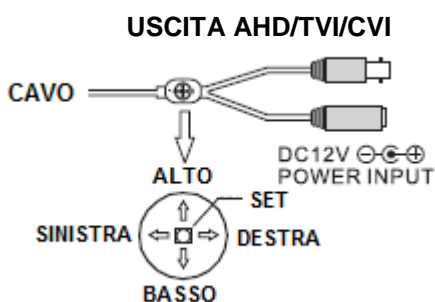
Telecamere Day & Night 4-5MP AHD/TVI/CVI

Specifiche tecniche:

	AHCAM105A	AHCAM125A	AHCAM165ZA	AHCAM175ZA	AHCAM1858ZA	AHCAM175A
Sensore	1/2.7" CMOS					
Obiettivo	3.6 mm		2.8 ÷ 12 mm, motorizzata			3.6 mm
Elementi effettivi (H x V)	AHD/TVI: 2592x1944 (5MP)@12.5fps / 2560x1440 (4MP)@30fps CVI: 2560x1440 (4MP)@30fps					
Sensibilità (lux)	0 (bianco e nero, LED's IR ON)					
Shutter elettronico	Auto / FLK					
N° led IR	15 SMD	16 SMD	2 array	16 SMD	12 SMD	1 led IR III
Distanza di illuminazione (m)	30	30	50	30	30	15
Rimozione filtro IR	Meccanica					
Uscita video	AHD / TVI / CVI					
Bilanciamento dei bianchi	ATW/AWC					
DNR	2DNR / 3DNR					
Altre caratteristiche	OSD multilingua, BLC, D-WDR, AGC, funzione Specchio					
Grado di protezione IP/IK	IP66	IP65	IP66	IP65	IP66/IK10	IP65
Tipo di case/colore	Bullet/grigio scuro	Minidome/bianco	Bullet/grigio scuro	Minidome/bianco	Vandald./bianco	Turret/bianco
Alimentazione	12 VDC					
Corrente assorbita (mA - max)	250	300	400	270	230	250
Assorbimento (W)	3	3.6	4.8	3.2	2.75	3
Temperatura di funzionamento	-20°C ÷ +55°C					
Umidità di funzionamento	85% max					
Dimensioni (LxHxP / øxH - mm)	62 x 62 x 175	119 x 84	241 x 121 x 134	119 x 84	117 x 88	93 x 83.3
Peso (g)	620	820	1410	820	670	400

Le specifiche tecniche sono soggette a variazioni senza preavviso

Connessioni:



Impostazioni:

- Premere centralmente il joystick per accedere al menu principale (pulsante SET).
- Muovere il joystick verso l'alto o verso il basso per spostarsi verticalmente nei menu e nelle opzioni.
- Muovere il joystick verso destra o verso sinistra per spostarsi orizzontalmente nei menu e nelle opzioni

Istruzioni per la selezione del tipo di segnale in uscita sul connettore BNC

- Premere centralmente il joystick per accedere al menu principale (pulsante SET).
- Muovere il joystick verso l'alto o verso il basso per spostarsi verticalmente nei menu e selezionare ADEGUARE → OUTPUT MODE → FORMAT
- Muovere il joystick verso destra o verso sinistra per selezionare il formato video desiderato

Utilizzo dello zoom (solo art. AHCAM165ZA, AHCAM175ZA e AHCAM1858ZA)

Utilizzare i pulsanti ALTO (zoom+) e BASSO (zoom-) per controllare lo zoom
Utilizzare i pulsanti SINISTRA e DESTRA per controllare manualmente il fuoco



AHCAM SÉRIE 100

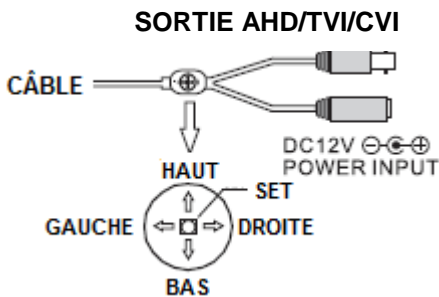
Caméras Jour & Nuit 4-5MP AHD/TVI/CVI

Spécifications techniques:

	AHCAM105A	AHCAM125A	AHCAM165ZA	AHCAM175ZA	AHCAM1858ZA	AHCAM175A
Capteur	1/2.7" CMOS					
Optique	3.6 mm		2.8 ÷ 12 mm, motorisée			3.6 mm
Eléments actifs (H x V)	AHD/TVI: 2592x1944 (5MP)@12.5fps / 2560x1440 (4MP)@30fps CVI: 2560x1440 (4MP)@30fps					
Sensibilité (lux)	0 (noir et blanc, LED's IR ON)					
Shutter électronique	Auto / FLK					
Nombre de leds IR	15 SMD	16 SMD	2 array	16 SMD	12 SMD	1 led IR III
Distance fonctionnement IR (m)	30	30	50	30	30	15
Enlèvement du filtre IR	Mécanique					
Sortie vidéo	AHD / TVI / CVI					
Balance des blancs	ATW/AWC					
DNR	2DNR / 3DNR					
Autres caractéristiques	OSD multilingue, BLC, D-WDR, AGC, fonction Miroir					
Degré de protection IP/IK	IP66	IP65	IP66	IP65	IP66/IK10	IP65
Type de conteneur/couleur	Bullet/ gris foncé	Minidôme/blanc	Bullet/ gris foncé	Minidôme/blanc	Vandaldôme/blanc	Turret/blanc
Alimentation	12 VDC					
Consommation courant (mA - max)	250	300	400	270	230	250
Consommation de puissance (W)	3	3.6	4.8	3.2	2.75	3
Température d'utilisation	-20°C ÷ +55°C					
Humidité d'utilisation	85% max					
Dimensions (L x H x P / øxH - mm)	62 x 62 x 175	119 x 84	241 x 121 x 134	119 x 84	117 x 88	93 x 83.3
Poids (g)	620	820	1410	820	670	400

Les spécifications sont sujettes à changement sans préavis

Connexions:



Programmation:

- Appuyez sur le milieu de la manette pour accéder au menu principal (bouton SET)
- Déplacer la manette vers le haut ou le bas pour naviguer verticalement dans les menu et les options.
- Déplacer la manette vers la droite or la gauche pour naviguer horizontalement dans les menu et les options.

Instructions pour sélectionner le type de signal en sortie sur le connecteur BNC

- Appuyez sur le milieu de la manette pour accéder au menu principal (bouton SET)
- Déplacer la manette vers le haut ou le bas pour naviguer verticalement dans les menu et sélectionner ADJUSTER → OUTPUT MODE → FORMAT
- Déplacer la manette vers la droite or la gauche pour sélectionner le format vidéo souhaité

Utilisation du zoom (seulement art. AHCAM165ZA, AHCAM175ZA et AHCAM1858ZA)

Utilisez les boutons HAUT (zoom +) et BAS (zoom-) pour contrôler le zoom
Utilisez les boutons GAUCHE et DROITE pour la mise au point (feu) manuelle



AHCAM SERIE 100

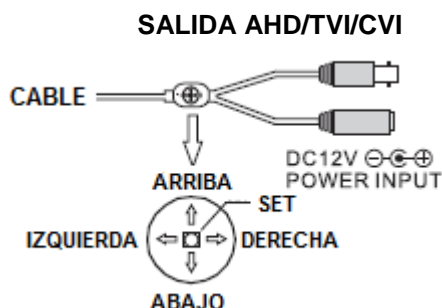
Cámaras Day & Night 4-5MP AHD/TVI/CVI

Características técnicas:

	AHCAM105A	AHCAM125A	AHCAM165ZA	AHCAM175ZA	AHCAM1858ZA	AHCAM175A
Sensor	1/2.7" CMOS					
Óptica	3.6 mm		2.8 ÷ 12 mm, motorizada			3.6 mm
Elementos reales (H x V)	AHD/TVI: 2592x1944 (5MP)@12.5fps / 2560x1440 (4MP)@30fps CVI: 2560x1440 (4MP)@30fps					
Sensibilidad (lux)	0 (negro y blanco, LED's IR ON)					
Shutter electrónico	Auto / FLK					
Número de leds IR	15 SMD	16 SMD	2 array	16 SMD	12 SMD	1 led IR III
Distancia funcionamiento IR (m)	30	30	50	30	30	15
Remoción del filtro IR	Mecánica					
Salida vídeo	AHD / TVI / CVI					
Balance de blancos	ATW/AWC					
DNR	2DNR / 3DNR					
Otras características	OSD multilingüe, BLC, D-WDR, AGC, función Espejo					
Grado de protección IP/IK	IP66	IP65	IP66	IP65	IP66/IK10	IP65
Tipo de contenedor/color	Bullet/gris oscuro	Minidomo/blanco	Bullet/gris oscuro	Minidomo/blanco	Vandald./ blanco	Turret/blanco
Alimentación	12 VDC					
Corriente absorbida (mA - max)	250	300	400	270	230	250
Potencia absorbida (W)	3	3.6	4.8	3.2	2.75	3
Temperatura de funcionamiento	-20°C ÷ +55°C					
Humedad de funcionamiento	85% max					
Dimensiones (AnxAIxP/ øxAI - mm)	62 x 62 x 175	119 x 84	241 x 121 x 134	119 x 84	117 x 88	93 x 83.3
Peso (g)	620	820	1410	820	670	400

Las especificaciones están sujetas a cambios sin previo aviso

Conexiones:



Programación:

- Presione el centro del joystick para acceder al menú principal (botón SET).
- Mueva el joystick hacia arriba o hacia abajo para navegar verticalmente por los menús y las opciones.
- Mueva el joystick hacia izquierda o hacia derecha para navegar horizontalmente por los menús y las opciones.

Instrucciones para seleccionar el tipo de señal en salida en el conector BNC

- Presione el centro del joystick para acceder al menú principal (botón SET).
- Mueva el joystick hacia arriba o hacia abajo para navegar verticalmente por los menús y seleccionar AJUSTAR → OUTPUT MODE → FORMAT
- Mueva el joystick hacia izquierda o hacia derecha para seleccionar el formato de video deseado

Uso del zoom (solamente art. AHCAM165ZA, AHCAM175ZA, AHCAM1858ZA)

Use los botones ARRIBA (zoom +) y ABAJO (zoom-) para controlar el zoom
Use los botones IZQUIERDA y DERECHA para el enfoque manual

www.comelitgroup.com

