

FT SB 16

Videocitofonia con cablaggio a 2 fili non polarizzati.

Door entry video systems with unpolarised 2-wire cabling.

Parlophonie et visiophonie avec câblage à 2 fils non polarisés.

Deurtelefonie en video deurtelefonie systeem over een omkeerbare 2-draads busverbinding.

Gegensprech und Video Gegensprechanlagen, verdrahtet mit 2 ungepolten Drähten.

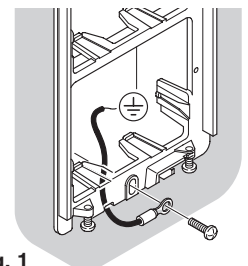
Sistema audio e video com 2 fios não polarizados.

Sistema audio y video con 2 cables no polarizados.

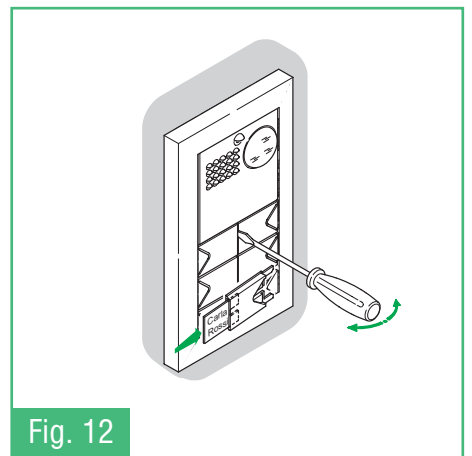
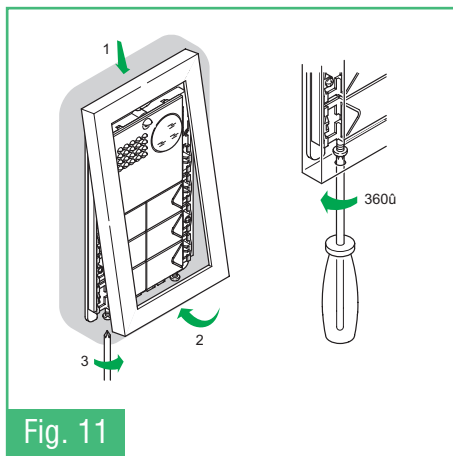
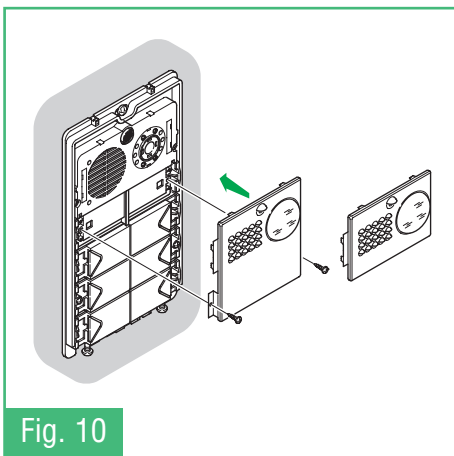
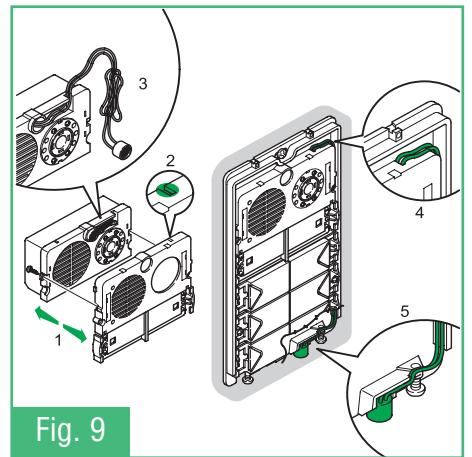
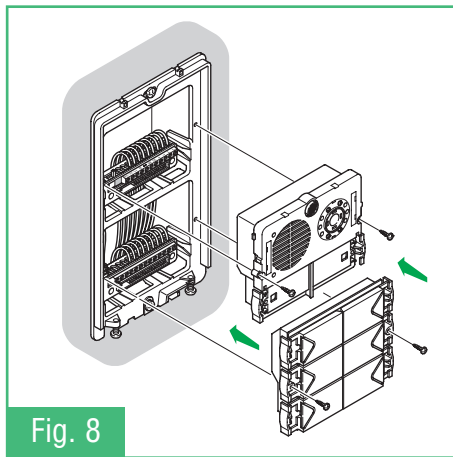
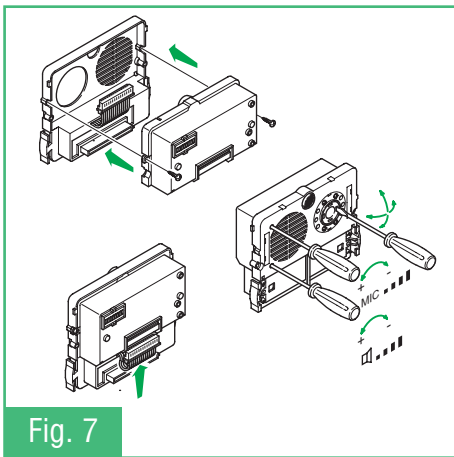
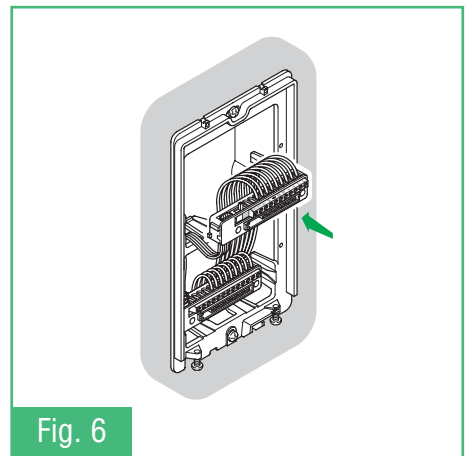
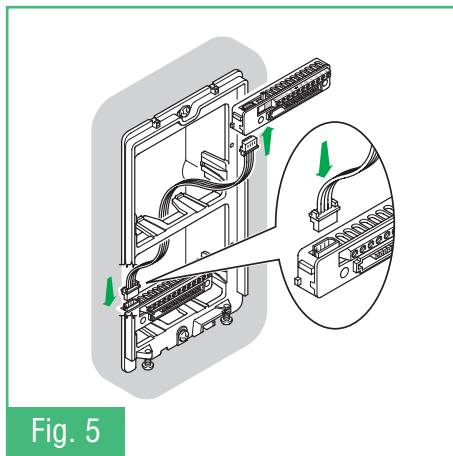
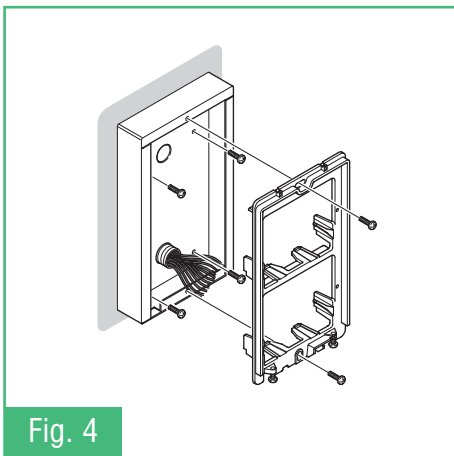
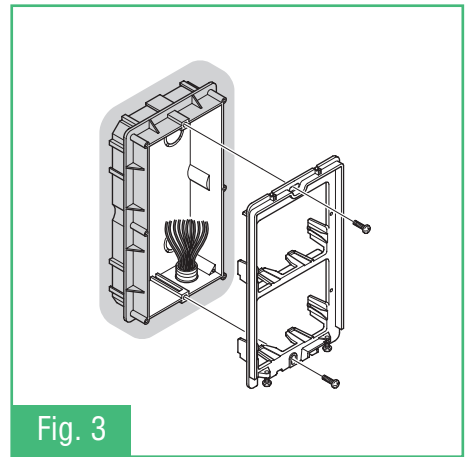
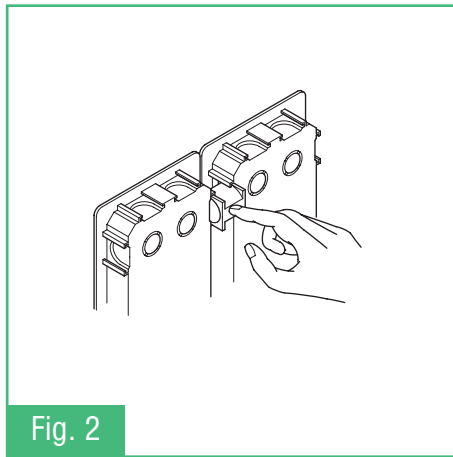
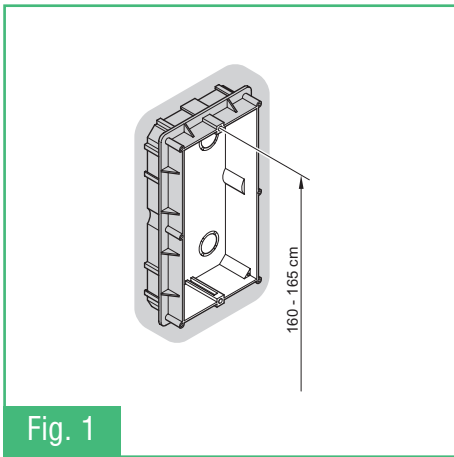


Avvertenze - Warnings - Instructions - Waarschuwingen - Anweisungen - Avisos - Advertencias

- I**
- Effettuare l'installazione seguendo scrupolosamente le istruzioni fornite dal costruttore ed in conformità alle norme vigenti.
 - Tutti gli apparecchi devono essere destinati esclusivamente all'uso per cui sono stati concepiti. **Comelit Group S.p.A.** declina ogni responsabilità per un utilizzo improprio degli apparecchi, per modifiche effettuate da altri a qualunque titolo e scopo, per l'uso di accessori e materiali non originali.
 - Tutti i prodotti sono conformi alle prescrizioni delle direttive CEE 73/23-89/336 e ciò è attestato dalla presenza della marcatura **CE** sugli stessi.
 - Evitare di porre i fili di montante in prossimità di cavi di alimentazione (230/400V).
 - Connettere il telaio porta moduli a terra (vedi fig.1).
- GB**
- Install the equipment by carefully following the instructions given by the manufacturer and in compliance with the legislation in force.
 - All the equipment must only be used for the purpose it was built for. **Comelit Group S.p.A.** declines any responsibility for improper use of the apparatus, for modifications made by others under any title or scope, and for the use of accessories and materials which are not the original ones.
 - All the products comply with the requirements of the EEC 73/23-89/339 directives. This is proved by the **CE** mark on the products.
 - Do not run the riser wires in proximity of the power supply cables (230/400V).
 - Connect the module-holder frame to earth (see fig.1).
- F**
- Effectuer l'installation en suivant scrupuleusement les instructions fournies par le constructeur et conformément aux normes en vigueur.
 - Tous les appareils doivent être strictement destinés à l'emploi pour lequel ils ont été conçus. **Comelit Group S.p.A.** décline toute responsabilité en cas de mauvais usage des appareils, pour des modifications effectuées par d'autres personnes pour n'importe quelle raison et pour l'utilisation d'accessoires non fournis par nous.
 - Tous les produits sont conformes aux prescriptions demandées par les normes CEE 73/23-89/336. Cela est attesté par la présence de la marque **CE** sur les produits.
 - Eviter de placer les fils de la colonne à proximité des câbles d'alimentation (230/400V).
 - Connecter le cadre porte-modules à la terre (voir fig.1).
- NL**
- Volg nauwkeurig de door de fabrikant geleverde aanwijzingen en installeer in overeenstemming met de geldende normen.
 - Alle apparaten van de installatie mogen uitsluitend gebruikt worden voor het doeleinde waarvoor ze ontworpen zijn. **Comelit Group S.p.A.** acht zich niet aansprakelijk voor een onjuist gebruik van de apparaten, door anderen aangebrachte wijzigingen voor wat voor doeleinde dan ook en het gebruik van niet originele accessoires en materiaal.
 - Alle producten zijn in overeenstemming met de voorschriften van de richtlijnen CEE 73/23-89/336 en dit wordt aangetoond door het **CE** keurmerk op de apparaten.
 - Plaats de bedrading van de stamleiding niet in de buurt van voedingskabels (230/400V).
 - Leg het moduulframe aan aarde (zie figuur 1).
- D**
- Die Installationen sind nach den Anweisungen des Herstellers und gemäß den geltenden Vorschriften gewissenhaft auszuführen.
 - Alle Geräte dürfen ausschließlich nur zu dem Zweck eingesetzt werden, für den sie entwickelt worden sind. **Comelit Group S.p.A.** lehnt die Haftung für unsachgemässe Verwendung der Produkte oder für unautorisierte Veränderung von Produkten, sowie für alle Produkte, welche nicht von der Firma geliefert wurden, ab.
 - Alle Produkte entsprechen den Richtlinien EG-73/23 und EG-89/336. Die Übereinstimmung der Produkte mit den genannten Richtlinien wird durch das Vorhandensein der **CE**-Markierung auf den Produkten beglaubigt.
 - Die Drähte der Steigleitungen nicht in der Nähe der Stromkabel (230/400V) verlegen.
 - Den Rahmen der Modulhalterung mit der Erdleitung verbinden (siehe Abb.1).
- P**
- Instale o equipamento cuidadosamente, seguindo as instruções dadas pelo fabricante que estão de acordo com a legislação em vigor.
 - Todo o equipamento deve ser usado para o fim para que foi construído. **Comelit Group S.p.A.** declina todas as responsabilidades pelo uso impróprio do equipamento, quaisquer modificações efectuadas por qualquer que seja o motivo sem autorização prévia, como também pelo uso de ferramentas que não tenham sido originariamente fornecidas pela Comelit Group S.p.a.
 - Todos os produtos cumprem com as normas das directivas EEC 73/23-89/336. Isto encontra-se provado pela marcação **CE** posta em todos os produtos.
 - Não instalar os condutores da coluna montante na proximidade dos cabos de alimentação (230/400V).
 - Conecte a estrutura a terra (veja fig.1).
- E**
- Efectuar la instalación siguiendo atentamente las instrucciones suministradas por el constructor y conformes con las normas vigentes.
 - Todos los aparatos deben estar destinados exclusivamente al uso para el cual han sido construídos. **Comelit Group S.p.A.** declina toda responsabilidad por el uso impropio de los aparatos, por cambios efectuados por terceros para cualquier título o finalidad, por el uso de accesorios y materiales no originales.
 - Todos los productos son conformes a los requisitos de las directivas CEE 73/23-89/336 y da prueba de ello la presencia de la marca **CE** en los mismos.
 - Evitar poner los cables de columna cerca de los cables de alimentación (230/400V).
 - Conecte la estructura a tierra (ver fig.1).



CE Fig. 1



① ISTRUZIONI PER INSTALLAZIONE POSTO ESTERNO AUDIO VIDEO

Il sistema "Simplebus2" è caratterizzato da un cablaggio semplice con soli 2 fili non polarizzati in ogni tratta dell'impianto. Per la descrizione completa degli articoli relativi all'impianto Simplebus2 fare riferimento al Catalogo 66 o al manuale MT SB2 01.

- Fig. 1** Altezza scatola incasso
- Fig. 2** Come accostare più scatole
- Fig. 3** Fissaggio del telaio su scatola da incasso
- Fig. 4** Fissaggio del telaio su custodia da parete
- Fig. 5** Collegamento cavetto a 4 poli
- Fig. 6** Cablaggio morsetteria inserita o estratta
- Fig. 7** Montaggio, collegamenti e regolazioni gruppo audio video
- Fig. 8** Inserimento moduli
- Fig. 9** Posizione alternativa del microfono
- Fig. 10** Montaggio /Smontaggio frontali
- Fig. 11** Fissaggio cornice
- Fig. 12** Montaggio/Smontaggio cartellini

Questi frutti possono essere utilizzati anche con pulsantore di serie Vandalcom, Roma Serie N e AV/4.

ⓐ INSTRUCTIONS FOR INSTALLING EXTERNAL AUDIO AND VIDEO UNIT

The "Simplebus2" system is characterised by simple cabling with just 2 unpolarised wires in each stretch of the system. For the full description of the articles regarding the Simplebus2 system, please refer to Catalogue 66 or technical manual MT SB2 01.

- Fig. 1** Height of flush-mounted box
- Fig. 2** How to place several boxes together
- Fig. 3** Fixing the frame onto the flush-mounting box
- Fig. 4** Fixing the frame onto the surface-mounted housing
- Fig. 5** Connection of 4-pole cable
- Fig. 6** Cabling terminal board inserted or withdrawn
- Fig. 7** Audio-video Group Assembly, connections and adjustments
- Fig. 8** Insertion of modules
- Fig. 9** Alternative position of the microphone
- Fig. 10** Assembly/Dismantling faces
- Fig. 11** Fixing the cornice
- Fig. 12** Assembly /Dismantling labels

These modules can also be used with Vandalcom, Roma, AV/4 and N Series entrance panels.

ⓑ INSTRUCTIONS POUR L'INSTALLATION DE LA PLAQUE DE RUE AUDIO VIDEO

Le système "Simplebus2" se caractérise par la simplicité de son câblage qui présente seulement 2 fils non polarisés dans chaque tronçon de l'installation. Pour la description complète des articles concernant l'installation Simplebus2, voir le catalogue 66 ou le manuel technique MT SB2 01.

- Fig. 1** Hauteur boîtier à encastrer
- Fig. 2** Comment associer plusieurs boîtiers
- Fig. 3** Fixation du petit câble sur le boîtier à encastrer
- Fig. 4** Fixing the frame onto the surface-mounted housing
- Fig. 5** Connexion cadre à 4 pôles
- Fig. 6** Câblage boîte à bornes insérée ou retirée
- Fig. 7** Montage connexions et réglages groupe audio video
- Fig. 8** Introduction modules
- Fig. 9** Position alternative du micro
- Fig. 10** Pose/dépose éléments frontaux
- Fig. 11** Fixation cadre
- Fig. 12** Pose/dépose étiquettes

Ces modules peuvent être utilisés avec des plaques de rue Vandalcom, Roma, Serie N et AV/4.

ⓒ AANWIJZINGEN VOOR HET INSTALLEREN VAN DE AUDIO-VIDEO ENTREEPANELEN

Het kenmerk van het "Simplebus2" systeem is de eenvoudige installatie met slechts 2 omkeerbare aders voor de hele installatie. Voor de complete omschrijving van de artikelen met betrekking tot de Simplebus2 installatie wordt verwezen naar de Catalogus 66 of in de technis- sche handleiding MT/SB/02 .

- Fig. 1** Hoogte inbouwdoos
- Fig. 2** Hoe meerdere dozen naast elkaar te plaatsen
- Fig. 3** Bevestiging van het frame op de inbouwdoos
- Fig. 4** Bevestiging van het frame op de opbouw behuizing
- Fig. 5** Aansluiting 4-polige kabel

- Fig. 6** Aansluitblok plaatsen of verwijderen
- Fig. 7** Montage, aansluitingen en afstellingen audio systeem
- Fig. 8** Aanbrengen van de modulen
- Fig. 9** Andere positie van de microfoon
- Fig. 10** Montage / Demontage voorpanelen
- Fig. 11** Bevestiging sierrand
- Fig. 12** Aanbrengen / verwijderen naamkaartjes

Deze modules kunnen worden gebruikt in Vandalcom, Roma, AV4 en N-Series entreepanelen.

ⓓ ANLEITUNGEN ZUR INSTALLATION EINER AUDIO-VIDEO AUßENSTELLE

Das System "Simplebus2" zeichnet sich durch die einfache Kabelverlegung mit nur 2 ungepolten Drähten auf sämtlichen Strecken der Anlage aus. Zur vollständigen Beschreibung der Artikel in Bezug auf die Anlage Simplebus2 bezieheman sich auf den Katalog 66 oder MT SB2 01.

- Fig. 1** Höhe des Einbukaestens
- Fig. 2** Wie mehrere Kästen aneinandergesetzt werden
- Fig. 3** Befestigung des Rahmens auf dem Einbukaesten
- Fig. 4** Befestigung des Rahmens auf dem Wandkasten
- Fig. 5** 4-polige Kabelverbindung
- Fig. 6** Kabelverlegung der Klemmleiste eingefügt oder herausgezogen
- Fig. 7** Montage, Verbindungen und Einstellungen der Audio Gruppe
- Fig. 8** Einfügen der Module
- Fig. 9** Alternative Position des Mikrofons
- Fig. 10** Montage / Demontage der Frontplatte
- Fig. 11** Befestigung des Rahmens
- Fig. 12** Montage / Demontage der Schilder

Diese Module können in Vandalcom, Rome, AV4 und in den N-Series tastaturen benutzt werden.

ⓔ INSTRUÇÕES PARA A INSTALAÇÃO DO POSTO EXTERNO DE AUDIO VIDEO

O sistema "Simplebus2" caracteriza-se por uma cablagem simples com apenas 2 fios não polarizados em cada segmento da instalação. Para a descrição completa dos artigos relativos à instalação Simplebus2 consultar

- Fig. 1** Altura caixa de embutir
- Fig. 2** Como instalar mais caixas
- Fig. 3** Fixação da estrutura na caixa de embutir
- Fig. 4** Fixação da estrutura no adaptador de parede
- Fig. 5** Ligaçã do cabo de 4 polos
- Fig. 6** Cablagem da placa de bornes inserida ou extraída
- Fig. 7** Montagem, ligações e regulações do grupo áudio
- Fig. 8** Inserção dos módulos
- Fig. 9** Posição alternativa do microfone
- Fig. 10** Montagem / Desmontagem das frentes
- Fig. 11** Fixação da moldura
- Fig. 12** Montagem / Desmontagem das etiquetas

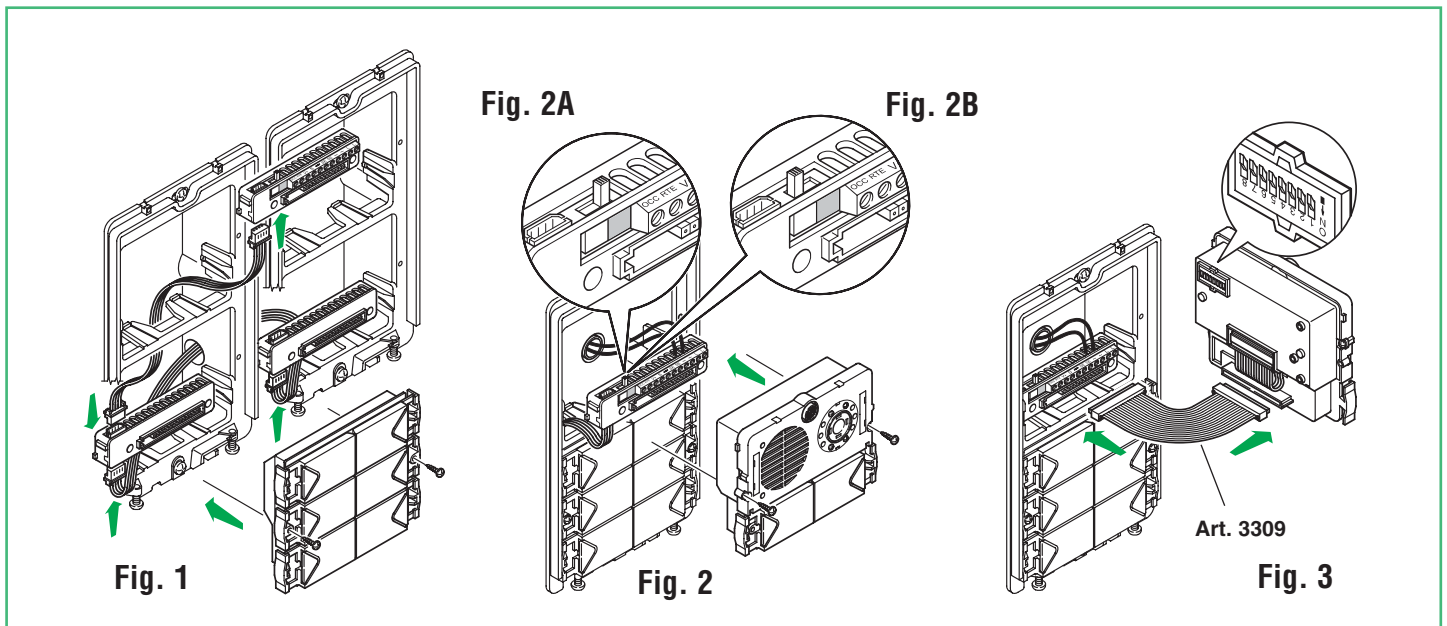
Estes módulos podem ser usados também com las botoneiras Vandalcom, Roma Serie N e AV/4.

ⓕ INSTRUCCIONES PARA LA INSTALACION DE LA UNIDAD EXTERNA AUDIO Y VIDEO

El sistema "Simplebus2" está caracterizado por un cableado simple con solamente 2 cables no polarizados en cada tramo de la instalación. Para la descripción completa de los artículos relativos a la instalación Simplebus2 hágase referencia al Catálogo 66 o MT SB2 01.

- Fig. 1** Altura de la caja de empotrar
- Fig. 2** Cómo colocar más cajas
- Fig. 3** Fijación de la estructura en la caja de empotrar
- Fig. 4** Fijación de la estructura en la caja de pared
- Fig. 5** Conexión del cordón de 4 polos
- Fig. 6** Cableado de la caja de bornas conectada o extraída
- Fig. 7** Montaje, conexiones y regulaciones del grupo audio-vídeo
- Fig. 8** Introducción de módulos
- Fig. 9** Posición alternativa del micrófono
- Fig. 10** Montaje/Desmontaje de las placas
- Fig. 11** Fijación del marco
- Fig. 12** Montaje/Desmontaje de las etiquetas

Estos módulos se pueden utilizar también con las placas de calle Vandalcom, Roma, Serie N y AV/4.



① **PROGRAMMAZIONE PULSANTI CON GRUPPO AUDIO VIDEO ART. 4660 E MODULI ART. 3323/3, 3323/4 E 3323/6**

1. Connettere le morsettiere dei moduli Art. 3323/3, 3323/4 e 3323/6 tra loro e con la morsettiera del gruppo Art. 4660 utilizzando gli appositi cavetti. Inserire i moduli Art. 3323/3, 3323/4 e 3323/6 sulle relative morsettiere (figura 1).
2. Sulla morsettiere del modulo Art. 4660 collegare l'alimentazione su ~~, spostare l'interruttore in posizione di programmazione (quadrato rosso) (vedi figura 2A). Connettere la morsettiera al modulo Art. 4660 assemblato come indicato precedentemente. (attenzione i moduli Art. 3323/3, 3323/4 e 3323/6 da programmare devono essere già posizionati) (figura 2).

Nota: per il collegamento tra la morsettiera e il modulo Art. 4660 in fase di programmazione è possibile usare il cavetto Art. 3309 disponibile come accessorio opzionale (figura 3).

3. Impostare il Dip switches posto sul retro del modulo audio con lo stesso codice assegnato al citofono o monitor secondo la corrispondenza descritta nella tabella di programmazione a pag. 6.
4. Premere il pulsante che si desidera associare alla chiamata del citofono. L'avvenuta programmazione viene segnalata con un tono di conferma.
5. **Al termine della programmazione riposizionare l'interruttore in posizione di standby (quadrato bianco) (vedi figura 2B).**
6. I moduli Art. 4660 funzionano normalmente come posto esterno principale (segnalazione di occupato a tempo). Per impostarli come posto esterno secondario (segnalazione di occupato attiva per tutta la durata di impegno del montante) è necessario mettere tutti i Dip switches del selettore su ON.

② **PUSH-BUTTON PROGRAMMING WITH AUDIO VIDEO ART. 4660 GROUP AND MODULES ART. 3323/3, 3323/4 AND 3323/6**

1. Connect the terminal boards of modules Art. 3323/3, 3323/4 and 3323/6 together and with the terminal board of the Art. 4660 group using the special cables. Insert the modules Art. 3323/3, 3323/4 and 3323/6 on the relative terminal boards (figure 1).
2. On the terminal board of module Art. 4660 connect the power supply to ~~, set the switch in programming position (red) (Figure 2A). Connect the terminal board to module Art. 4660 assembled as shown previously. (Warning - modules Art. 3323/3, 3323/4 and 3323/6 to be programmed must already be positioned) (figure 2).

Note: for connection between the terminal board and module Art. 4660, it is possible to use the cable Art. 3309, available as an

optional accessory (figure 3) during the programming stage.

3. Set the Dip switches located on the rear of the audio module with the same code assigned to the telephone or monitor according to the correspondence described in the programming table on page 6.
4. Press the push-button to be associated with the telephone call. A confirmation tone signals that programming has taken place.
5. **After completing programming, set the switch back into standby position (white) (Figure 2B).**
6. Modules Art. 4660 normally function as main external unit (timed engaged signal). To set them as secondary external unit (engaged signal active for the whole time the riser is in use), it is necessary to put all the Dip switches of the selector to ON.

③ **PROGRAMMAZIONE PULSANTI CON GRUPPO AUDIO VIDEO ART. 4660 E MODULI ART. 3323/3, 3323/4 E 3323/6**

1. Brancher les boîtes à bornes des modules Art. 3323/3, 3323/4 et 3323/6 entre elles et à la boîte à bornes du groupe Art. 4660 en utilisant les petits câbles spéciaux. Introduire les modules Art. 3323/3, 3323/4 et 3323/6 dans les boîtes à bornes correspondantes (figure 1).
2. Sur la boîte à bornes du module Art. 4660 brancher l'alimentation ~~, placer le commutateur en position de programmation (rouge) (voir fig. 2A). Brancher la boîte à bornes au module Art. 4660 assemblé de la manière précédemment indiquée. (Attention, les modules Art. 3323/3, 3323/4 et 3323/6 à programmer doivent être déjà positionnés) (figure 2).

NOTE: Pour connecter la boîte à bornes au module Art. 4660, lors de la programmation on pourra utiliser le petit câble Art. 3309 disponible comme accessoire en option (figure 3).

3. Programmer le dip switch placé sur le dos du module audio avec le même code attribué au combiné parlophonique ou au moniteur selon la correspondance décrite dans le tableau de programmation à la page 6.
4. Appuyer sur le bouton que l'on désire associer à l'appel du combiné parlophonique. La réalisation de la programmation est signalée par un bip de confirmation.
5. **A la fin de la programmation, remettre le commutateur en position de standby (blanc) (voir fig. 2B).**
6. Les modules Art. 4660 fonctionnent normalement comme plaque de rue principale (signal d'occupé temporisé). Pour les programmer comme plaque de rue secondaire (signal d'occupé actif pendant toute la durée où le montant est occupé) tous les dip switches du sélecteur doivent être placés sur ON.

**(NL) PROGRAMMERING BELDRUKKERS MET AUDIO VIDEO
ART. 4660 EN MODULEN ART. 3323/3, 3323/4 E 3323/6**

1. Verbind de drukknopmodulen Art. 3323/3, 3323/4 en 3323/6 met de modulen 4660 d.m.v. de meegeleverde verbindingen. Steek de modulen Art. 3323/3, 3323/4 en 3323/6 in de bijbehorende aansluitblokken (zie figuur 1).
2. Sluit de voeding aan op de klemmen ~ ~ van de module 4660 en plaats de schakelaar in de programmeer positie (rood) (figuur 2A). Verbind het aan sluit blok met de modulen 4660 zoals afgebeeld. **Attentie:** de modulen Art. 3323/3, 3323/4 en 3323/6 dienen al gemonteerd te zijn, voor dat met de programmering wordt gestart (zie figuur 2).
OPMERKING: er is een speciale programmeerkabel art. 3309 leverbaar als accessoire voor het verbinden van het aansluitblok en de module 4660 tijdens het programmeren (zie figuur 3).
3. Zet de dipswitch aan de achterzijde van de luidsprekermoduul op dezelfde code als die op de corresponderende huistelefoon of monitor ingesteld is volgens tabel op pag. 6.
4. Druk nu op de drukknop die op deze code moet worden geprogrammeerd. Als de programmering wordt opgeslagen, wordt dit bevestigd door een bevestigingstoon.
5. **Plaats na het beëindigen van het programmeren de schakelaar terug in de stand-by positie (wit) (Figure 2B).**
6. De modulen 4660 functioneren normaal als hoofdentree (bezet signaal gedurende een ingestelde tijd). Om deze in te stellen als secundair entreepaneel (bezet signaal als de buslijn in gebruik is) dienen alle dipswitches op "ON" ingesteld te worden.

**(D) PROGRAMMIERUNG DER TASTEN MIT DER AUDIO-VIDEO
ART. 4660 UND DEN MODULEN ART. 3323/3, 3323/4 E 3323/6**

1. Die Klemmleisten der Module Art. 3323/3, 3323/4 und 3323/6 untereinander und mit der Klemmleiste der Gruppe Art. 4660 verbinden, indem man die dazu bestimmten Kabel verwendet. Die Module Art. 3323/3, 3323/4 und 3323/6 in die jeweiligen Klemmleisten einfügen (Abbildung 1).
2. Auf der Klemmleiste des Moduls Art. 4660 das Netzgerät mit ~ ~ und den Schalter in Position Programmierung (rot) setzen (Figure 2A). Die Klemmleiste mit dem Modul Art. 4660 verbinden das, wie vorher gezeigt, zusammengebaut wurde. (Achtung die zu programmierenden Module Art. 3323/3, 3323/4 und 3323/6 müssen schon in Position sein) (Abbildung 2).
ANMERKUNG: Zur Verbindung zwischen der Klemmleiste und dem Modul Art. 4660 ist es in der Programmierungsphase möglich das Kabel Art. 3309, das als zusätzliches Zubehör erhältlich ist (Abbildung 3), zu verwenden.
3. Den Dip Schalter auf der Rückseite des Audio-Moduls auf denselben Code einstellen, wie auf der Innenstelle oder dem Monitor in Übereinstimmung mit der Beschreibung in der Programmieretabelle auf Seite 6.
4. Die Taste drücken, der man den Ruf an der Innenstelle zuordnen möchte. Die erfolgte Programmierung wird durch einen Ton bestätigt.
5. **Zum Ende der programmierung, den Schalter in Position "Stand-by" zurücksetzen (weiß) (Figure 2B)..**
6. Die Module Art. 4660 funktionieren normalerweise als Haupt-Außenstation (Belegtmeldung befristet). Um sie als Neben-Außenstation einzustellen (Belegtmeldung während der ganzen Dauer des Einsatzes der Steigleitung aktiv), müssen alle Dip Schalter des Wählschalters auf ON gestellt werden.

**(P) PROGRAMAÇÃO DOS BOTÕES COM GRUPO AUDIO VIDEO
ART. 4660 E MÓDULOS ART. 3323/3, 3323/4 E 3323/6**

1. Ligar os quadros de bornes dos módulos Art. 3323/3, 3323/4 e 3323/6 entre si e com o quadro de bornes do grupo Art. 4660 utilizando os cabos apropriados. Inserir os módulos Art. 3323/3, 3323/4 e 3323/6 nos relativos quadros de bornes (figura 1).
2. No quadro de bornes do módulo Art. 4660 ligar a alimentação em ~ ~ , coloque o interruptor em posição da programação (vermelho) (ver figura 2A).
Ligar o quadro de bornes ao módulo Art. 4660 montado conforme indicado anteriormente. (atenção: os módulos Art. 3323/3, 3323/4 e 3323/6 a programar devem já estar posicionados) (figura 2).
NOTA: para a ligação entre o quadro de bornes e o módulo Art. 4660 na fase de programação é possível usar o cabo Art. 3309 disponível como acessório opcional (figura 3).
3. Configurar o Dip switch colocado na parte traseira do módulo áudio com o mesmo código atribuído ao telefone ou monitor de acordo com a correspondência descrita na tabela de programação na pág. 6.
4. Apertar o botão que se quer associar à chamada do interfone. A programação efectuada é sinalizada com um tom de confirmação.
5. **No final da programação recolocar o interruptor na posição standby (branco) (ver figura 2B).**
6. Os módulos Art. 4660 funcionam normalmente como posto externo principal (sinalização de ocupado por tempo). Para configurá-los como posto externo secundário (sinalização de ocupado activa durante toda a duração de acção da coluna) é necessário colocar todos os Dip switches do selector em ON.

**(E) PROGRAMACION PULSADORES CON GRUPO AUDIO VIDEO
ART. 4660 Y MÓDULOS ART. 3323/3, 3323/4 Y 3323/6**

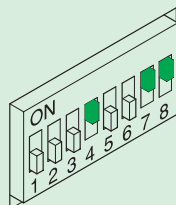
1. Conectar las cajas de bornas de los módulos Art. 3323/3, 3323/4 y 3323/6 entre ellos y con la caja de bornas del grupo Art. 4660 utilizando los correspondientes cordones. Introducir los módulos Art. 3323/3, 3323/4 y 3323/6 en las correspondientes cajas de bornas (figura 1).
2. En la caja de bornes del módulo Art. 4660 conectar la alimentación en ~ ~ , colocar lo interruptor en la posición de programación (rojo) (véase la figura 2A). Conectar la caja de bornas al módulo Art. 4660 ensamblado como se indica precedentemente. (atención los módulos Art. 3323/3, 3323/4 y 3323/6 para programar deben estar posicionados) (figura 2).
NOTA: para la conexión entre la caja de bornas y el módulo Art. 4660 en fase de programación es posible usar el cordón de conexión Art. 3309 disponible como accesorio opcional (figura 3).
3. Programar el Dip switches colocado detrás del módulo audio con el mismo código indicado en el teléfono o monitor según la correspondencia descrita en la tabla de programación en la pág. 6.
4. Presionar el pulsador que se desea asociar con la llamada del teléfono. La programación está señalada con un tono de confirmación.
5. **Al final de la programación volver a colocar lo interruptor en la posición standby (blanco) (véase la figura 2B).**
6. Los módulos Art. 4660 funcionan normalmente como unidad externa principal (señalización de ocupado a tiempo). Para programarlos como unidad externa secundaria (señalización de ocupado activa durante toda la duración de empleo de la columna) es necesario poner todos los Dip switches del selector en ON.

- ⓘ Tabella di programmazione dei dip switch
- ⒼⒷ Dip switch programming table
- Ⓕ Tableau de programmation des dip switches
- ⓃⓁ Programmingtabel van de dipswitches

- Ⓓ Tabelle zur Programmierung der Dip-Schalter
- Ⓟ Tabela de programação dos Dip switches.
- Ⓔ Tabla de programación de los Dip switches

Cod.ut. User code Usager Gebruik. Anw. Cod. Cód.ut. Cód.usu.	Dip switch su ON Dip switch to ON Dip switch sur ON dipswitches op ON Dip-Schalter auf ON Dip switches em ON Dip switches en ON	Nome utente User name Nom usager Naam gebruiker Name des Benutzers Nome utente Nombre usuario	Cod.ut. User code Usager Gebruik. Anw. Cod. Cód.ut. Cód.usu.	Dip switch su ON Dip switch to ON Dip switch sur ON dipswitches op ON Dip-Schalter auf ON Dip switches em ON Dip switches en ON	Nome utente User name Nom usager Naam gebruiker Name des Benutzers Nome utente Nombre usuario	Cod.ut. User code Usager Gebruik. Anw. Cod. Cód.ut. Cód.usu.	Dip switch su ON Dip switch to ON Dip switch sur ON dipswitches op ON Dip-Schalter auf ON Dip switches em ON Dip switches en ON	Nome utente User name Nom usager Naam gebruiker Name des Benutzers Nome utente Nombre usuario	Cod.ut. User code Usager Gebruik. Anw. Cod. Cód.ut. Cód.usu.	Dip switch su ON Dip switch to ON Dip switch sur ON dipswitches op ON Dip-Schalter auf ON Dip switches em ON Dip switches en ON	Nome utente User name Nom usager Naam gebruiker Name des Benutzers Nome utente Nombre usuario
1	1		61	1,3,4,5,6		121	1,4,5,6,7		181	1,3,5,6,8	
2	2		62	2,3,4,5,6		122	2,4,5,6,7		182	2,3,5,6,8	
3	1,2		63	1,2,3,4,5,6		123	1,2,4,5,6,7		183	1,2,3,5,6,8	
4	3		64	7		124	3,4,5,6,7		184	4,5,6,8	
5	1,3		65	1,7		125	1,3,4,5,6,7		185	1,4,5,6,8	
6	2,3		66	2,7		126	2,3,4,5,6,7		186	2,4,5,6,8	
7	1,2,3		67	1,2,7		127	1,2,3,4,5,6,7		187	1,2,4,5,6,8	
8	4		68	3,7		128	8		188	3,4,5,6,8	
9	1,4		69	1,3,7		129	1,8		189	1,3,4,5,6,8	
10	2,4		70	2,3,7		130	2,8		190	2,3,4,5,6,8	
11	1,2,4		71	1,2,3,7		131	1,2,8		191	1,2,3,4,5,6,8	
12	3,4		72	4,7		132	3,8		192	7,8	
13	1,3,4		73	1,4,7		133	1,3,8		193	1,7,8	
14	2,3,4		74	2,4,7		134	2,3,8		194	2,7,8	
15	1,2,3,4		75	1,2,4,7		135	1,2,3,8		195	1,2,7,8	
16	5		76	3,4,7		136	4,8		196	3,7,8	
17	1,5		77	1,3,4,7		137	1,4,8		197	1,3,7,8	
18	2,5		78	2,3,4,7		138	2,4,8		198	2,3,7,8	
19	1,2,5		79	1,2,3,4,7		139	1,2,4,8		199	1,2,3,7,8	
20	3,5		80	5,7		140	3,4,8		200	4,7,8	
21	1,3,5		81	1,5,7		141	1,3,4,8		201	1,4,7,8	
22	2,3,5		82	2,5,7		142	2,3,4,8		202	2,4,7,8	
23	1,2,3,5		83	1,2,5,7		143	1,2,3,4,8		203	1,2,4,7,8	
24	4,5		84	3,5,7		144	5,8		204	3,4,7,8	
25	1,4,5		85	1,3,5,7		145	1,5,8		205	1,3,4,7,8	
26	2,4,5		86	2,3,5,7		146	2,5,8		206	2,3,4,7,8	
27	1,2,4,5		87	1,2,3,5,7		147	1,2,5,8		207	1,2,3,4,7,8	
28	3,4,5		88	4,5,7		148	3,5,8		208	5,7,8	
29	1,3,4,5		89	1,4,5,7		149	1,3,5,8		209	1,5,7,8	
30	2,3,4,5		90	2,4,5,7		150	2,3,5,8		210	2,5,7,8	
31	1,2,3,4,5		91	1,2,4,5,7		151	1,2,3,5,8		211	1,2,5,7,8	
32	6		92	3,4,5,7		152	4,5,8		212	3,5,7,8	
33	1,6		93	1,3,4,5,7		153	1,4,5,8		213	1,3,5,7,8	
34	2,6		94	2,3,4,5,7		154	2,4,5,8		214	2,3,5,7,8	
35	1,2,6		95	1,2,3,4,5,7		155	1,2,4,5,8		215	1,2,3,5,7,8	
36	3,6		96	6,7		156	3,4,5,8		216	4,5,7,8	
37	1,3,6		97	1,6,7		157	1,3,4,5,8		217	1,4,5,7,8	
38	2,3,6		98	2,6,7		158	2,3,4,5,8		218	2,4,5,7,8	
39	1,2,3,6		99	1,2,6,7		159	1,2,3,4,5,8		219	1,2,4,5,7,8	
40	4,6		100	3,6,7		160	6,8		220	3,4,5,7,8	
41	1,4,6		101	1,3,6,7		161	1,6,8		221	1,3,4,5,7,8	
42	2,4,6		102	2,3,6,7		162	2,6,8		222	2,3,4,5,7,8	
43	1,2,4,6		103	1,2,3,6,7		163	1,2,6,8		223	1,2,3,4,5,7,8	
44	3,4,6		104	4,6,7		164	3,6,8		224	6,7,8	
45	1,3,4,6		105	1,4,6,7		165	1,3,6,8		225	1,6,7,8	
46	2,3,4,6		106	2,4,6,7		166	2,3,6,8		226	2,6,7,8	
47	1,2,3,4,6		107	1,2,4,6,7		167	1,2,3,6,8		227	1,2,6,7,8	
48	5,6		108	3,4,6,7		168	4,6,8		228	3,6,7,8	
49	1,5,6		109	1,3,4,6,7		169	1,4,6,8		229	1,3,6,7,8	
50	2,5,6		110	2,3,4,6,7		170	2,4,6,8		230	2,3,6,7,8	
51	1,2,5,6		111	1,2,3,4,6,7		171	1,2,4,6,8		231	1,2,3,6,7,8	
52	3,5,6		112	5,6,7		172	3,4,6,8		232	4,6,7,8	
53	1,3,5,6		113	1,5,6,7		173	1,3,4,6,8		233	1,4,6,7,8	
54	2,3,5,6		114	2,5,6,7		174	2,3,4,6,8		234	2,4,6,7,8	
55	1,2,3,5,6		115	1,2,5,6,7		175	1,2,3,4,6,8		235	1,2,4,6,7,8	
56	4,5,6		116	3,5,6,7		176	5,6,8		236	3,4,6,7,8	
57	1,4,5,6		117	1,3,5,6,7		177	1,5,6,8		237	1,3,4,6,7,8	
58	2,4,5,6		118	2,3,5,6,7		178	2,5,6,8		238	2,3,4,6,7,8	
59	1,2,4,5,6		119	1,2,3,5,6,7		179	1,2,5,6,8		239	1,2,3,4,6,7,8	
60	3,4,5,6		120	4,5,6,7		180	3,5,6,8		*240	5,6,7,8	

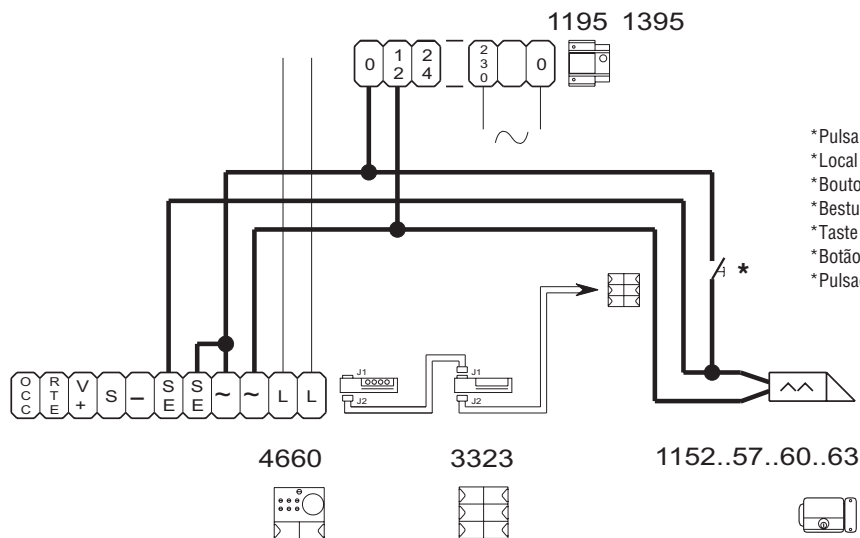
- ⓘ ESEMPIO impostazione codice 200.
- ⒼⒷ EXAMPLE setting code 200.
- Ⓕ EXEMPLE de programmation code 200.
- ⓃⓁ VOORBEELD instelling code 200.
- Ⓓ BEISPIEL Einstellen des Codes 200.
- Ⓟ EXEMPLO configuração código 200
- Ⓔ EJEMPLO programación del código 200.



- ⓘ *NOTA: il codice 240 è riservato per il centralino
- ⒼⒷ *NOTE: code 240 is reserved for the switchboard
- Ⓕ *NOTE: le code 240 est réservé au standard
- ⓃⓁ *N.B.: de code 240 is gereserveerd voor de portierscentrale
- Ⓓ *ANMERKUNG: der Code 240 ist für die Zentrale belegt
- Ⓟ *NOTA: o código 240 é reservado para a central de chamadas.
- Ⓔ *NOTA: el código 240 está reservado para la central.

SB/S

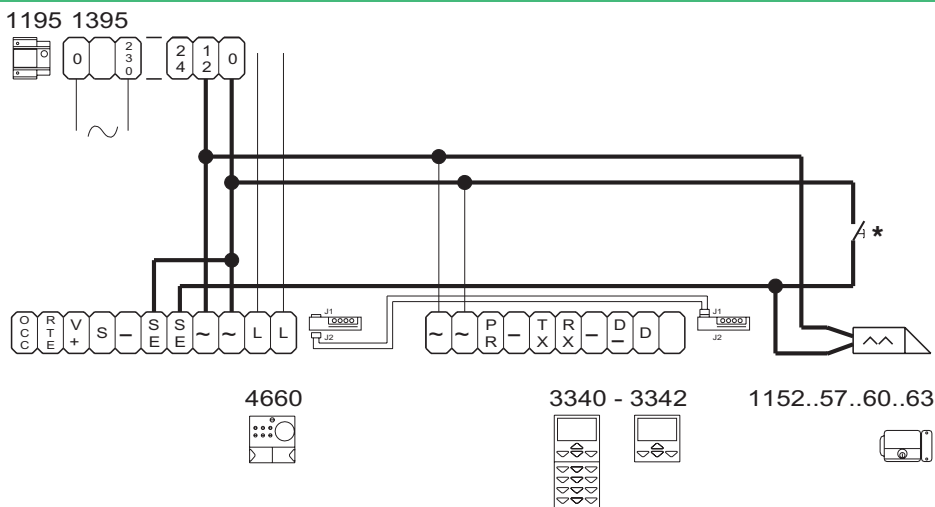
- ① Variante collegamento porta video tradizionale
- ② Variante anglage Tür mit video mit traditionell Verdrahtung.
- ③ Variant with video door entry system with traditional cabling
- ④ Variante Instalação porta video com cablagem tradicional.
- ⑤ Variante porte video à câblage traditionnel.
- ⑥ Variante Instalación puerta con cableado tradicional.
- ⑦ Variant video deurtelefonie met traditioneel bekabeling.



- * Pulsante comando apriporta locale
- * Local door-opener pushbutton control
- * Bouton commande ouvre-porte local
- * Besturingsknop lokale deuropener
- * Taste Befehl lokaler Türöffner
- * Botão de comando abertura porta local
- * Pulsador mando abrepuerta local

SB/U

- ① Variante collegamento porta video digitale con Art. 3340 - 3342
- ② Variante anglage Tür mit video digital Art. 3340 - 3342
- ③ Variant with video door entry system with digital entrance Art. 3340 - 3342
- ④ Variante Instalação porta video digital Art. 3340 - 3342
- ⑤ Variante porte video avec entrée digitale Art. 3340 - 3342
- ⑥ Variante Instalación puerta video digital Art. 3340 - 3342
- ⑦ Variant video deurtelefoon installatie met digitale entreepaneel Art. 3340 - 3342



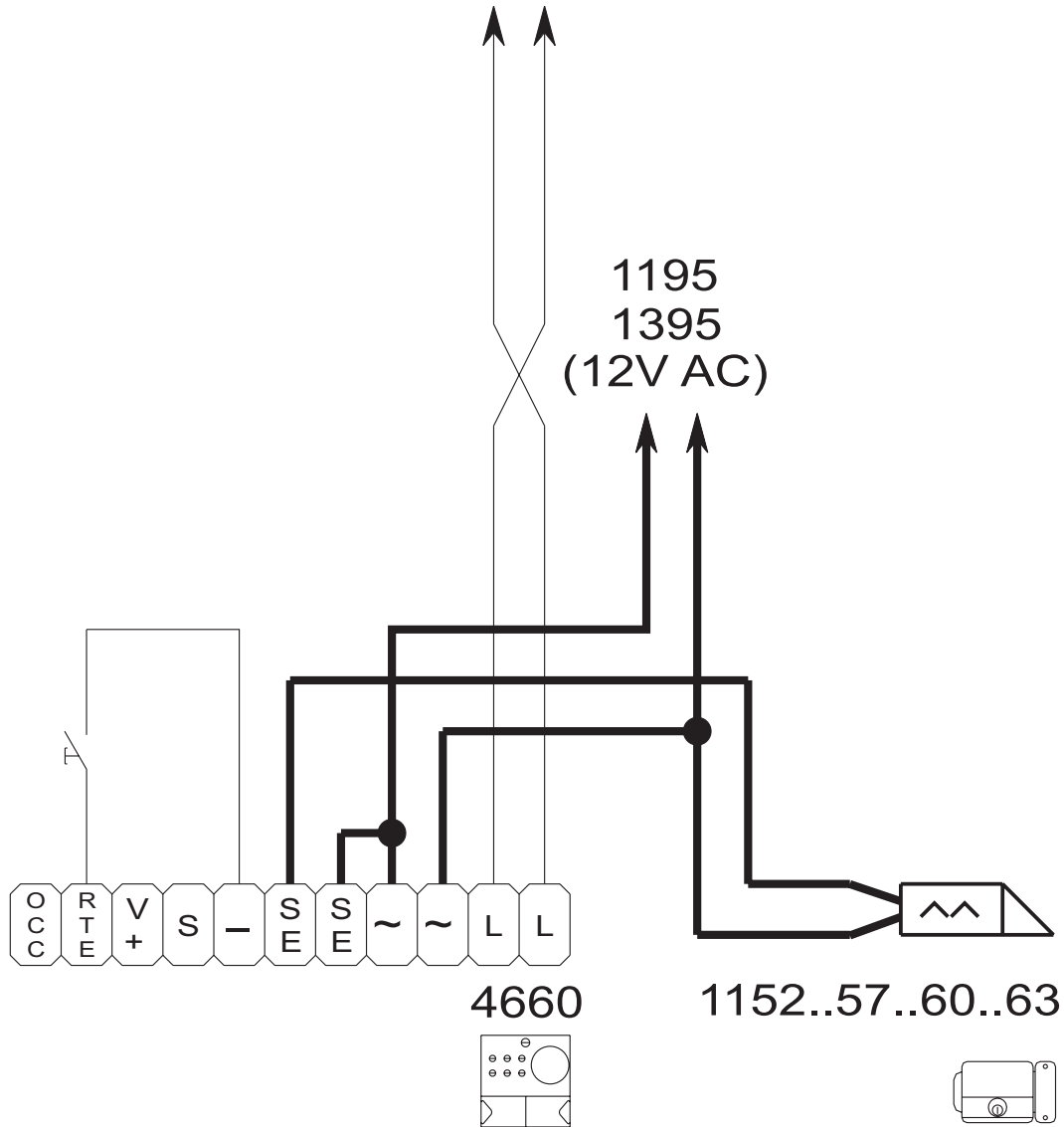
- * Pulsante comando apriporta locale
- * Local door-opener pushbutton control
- * Bouton commande ouvre-porte local
- * Besturingsknop lokale deuropener
- * Taste Befehl lokaler Türöffner
- * Botão de comando abertura porta local
- * Pulsador mando abrepuerta local

Sezione del conduttore Cross-section of the conductor Section du conducteur Doorsnede van de ader Querschnitt des Leiters Secção do condutor Sección del conductor	Distanza MAX tra trasformatore Art. 1195, Art. 1395 e posto esterno. Max. distance between transformer Art. 1195, Art. 1395 and external unit. Distance MAX entre le transformateur Art. 1195, Art. 1395 et la plaque de rue. MAX. afstand tussen transformator Art. 1195, Art. 1395 en entreepaneel. Maximaler Abstand zwischen dem Transformator Art. 1195, , Art. 1395 und der Außenstelle Distância máxima entre Transformador Art. 1195, Art. 1395 e posto externo Distancia MÁX entre el tranformador Art. 1195, Art. 1395 y unidad externa.
	F
0,28 mm ² (Ø0,6 mm)	4 m
0,5 mm ² (Ø0,8 mm)	10 m
1 mm ² (Ø1,2 mm)	20 m
1,5 mm ² (Ø1,4 mm)	30 m
2 mm ² (Ø1,6 mm)	40 m

SB/P

- (I) Variante collegamento apiporta locale temporizzato
- (GB) Variant to connect the timed local lock button (Request To Exit)
- (F) Variante pour connecter le bouton de commande de gâche local temporisé
- (NL) Variant voor het aansluiten van een (sleutel)schakelaar. Stuurt slot aan gedurende ingestelde deuropentijd.

- (D) Variante, zum der zeitgesteuerten Türöffnertaste anzuschließen
- (P) Variante para conectar o botão de pressão de abertura de porta com tempo programado
- (E) Variante para conectar el pulsador del abrepuerta local con tiempo programado



FI/SB/16 - 1ª edizione 11/2006 - cod. 22590200AH

Assistenza tecnica Italia 0346/750090
Commerciale Italia 0346/750091

Technical service abroad (+39) 0346750092
Export department (+39) 0346750093



Comelit Group S.p.A. - Via Don Arrigoni 5 - 24020 Rovetta S. Lorenzo BG Italy - tel. (+39) 0346 750 011 - fax (+39) 0346 71436
www.comelit.it info@comelit.it commerciale.italia@comelit.it export.department@comelit.it



15, Rue Jean Zay
69800 Saint Priest
Tel 04 72 28 06 56
Fax 04 72 28 83 29
http://www.comelit.fr
E-mail: Comelit.NH@wanadoo.fr (F)



Aventurijn 220
3316LB Dordrecht
Tel 078 65 11 201
Fax: 078 61 70 955
http://www.comelit.nl
E-mail: info@comelit.nl (NL)



Chaussée de Ninove, 900
1703 Schepdaal (Dilbeek)
Ninoofsesteenweg, 900
1703 Schepdaal (Dilbeek)
Tel 02 411 50 99 - Fax 02 411 50 97
http://www.comelit.be
E-mail: info@comelit.be (B)



1 Brownfields
Welwyn Garden City
HERTS - AL7 1AN
Tel 01707 377203
Fax 01707 377204
http://www.comelitgroup.co.uk
E-mail: info@comelitgroup.co.uk (UK)



SINGAPORE REPRESENTATIVE OFFICE
54 Genting Lane, Ruby Land Complex,
Blk 2, #06-01
Singapore 349562
Tel : 65-6748 8563
Fax: 65-6748 8584
E-mail: comelit2004@yahoo.com.sg (SG)



Josef Estivill 67/69
08027 Barcelona
Tel. 932 430 376
Fax 934 084 683
http://www.comelit.es
E-mail: info@comelit.es (E)