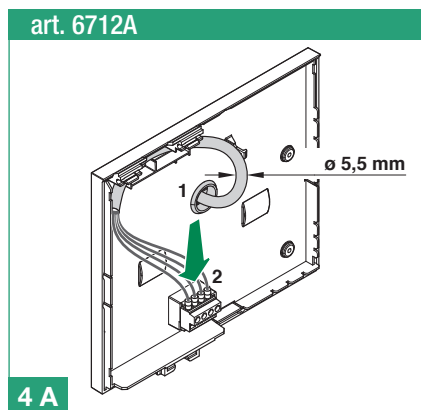
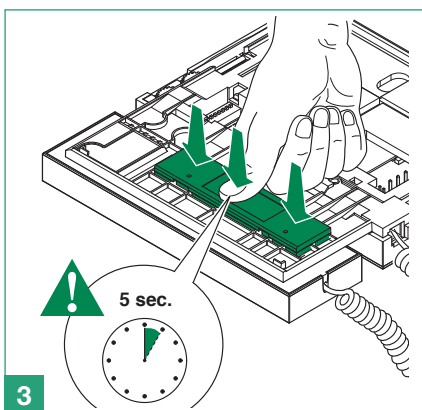
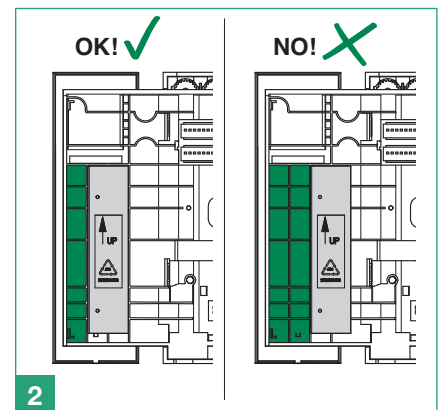
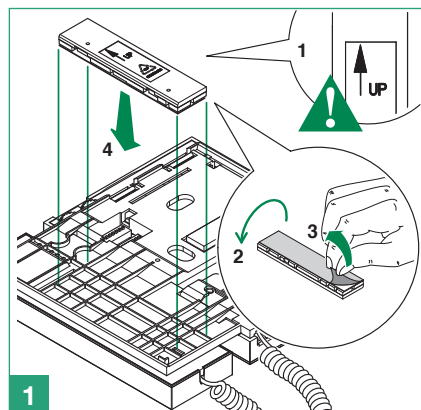
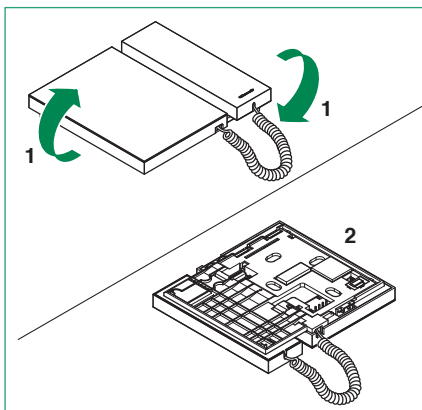
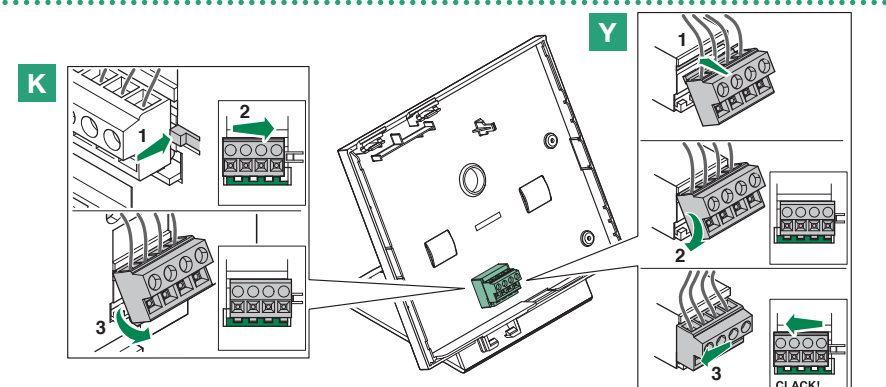


ITMANUALE
TECNICO**EN**TECHNICAL
MANUAL**FR**MANUEL
TECHNIQUE**NL**TECHNISCHE
HANDLEIDING**DE**TECHNISCHES
HANDBUCH**ES**MANUAL
TÉCNICO**PT**MANUAL
TÉCNICO**RU**ТЕХНИЧЕСКОМУ
РУКОВОДСТВУ**TR**TEKNIK
KILAVUZU**PL**INSTRUKCJA
TECHNICZNA

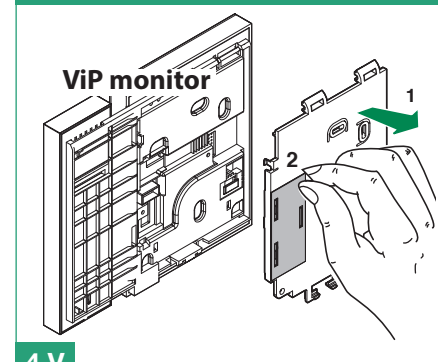
Accessorio art. 6712A, art. 6712V
 Accessory art. 6712A, art. 6712V
 Accessoire art. 6712A, art. 6712V
 Accessoire art. 6712A, art. 6712V
 Zubehör art. 6712A, art. 6712V
 Accesorio art. 6712A, art. 6712V
 Acessório art. 6712A, art. 6712V
 Дополнительные принадлежности арт. 6712A, арт. 6712V
 Aksesuarı ürün no. 6712A, ürün no. 6712V
 Akcesorium art. 6712A, art. 6712V

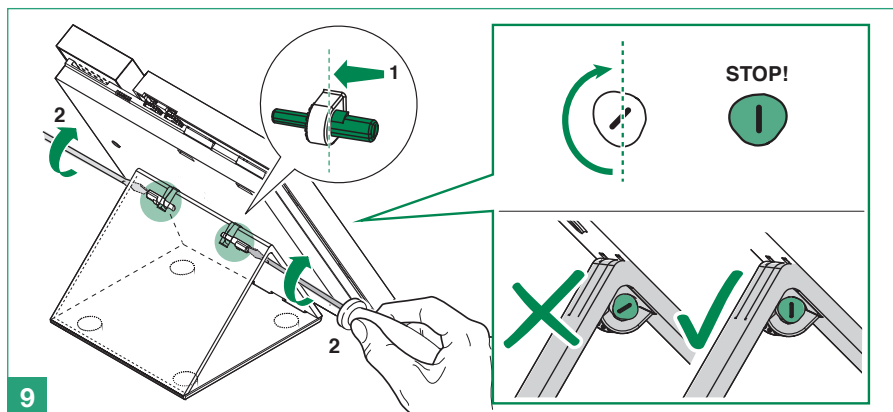
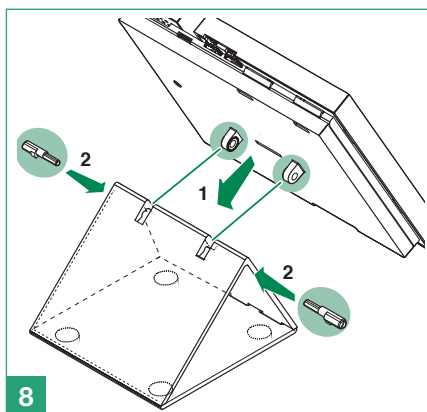
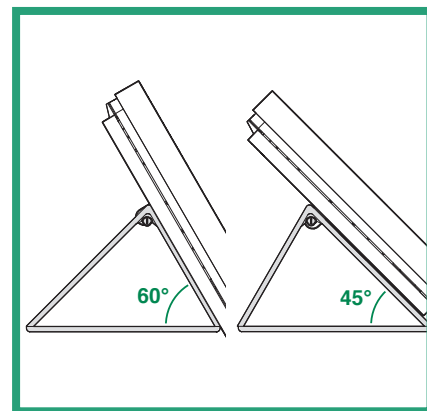
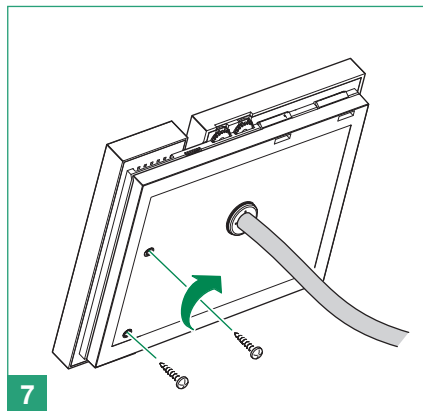
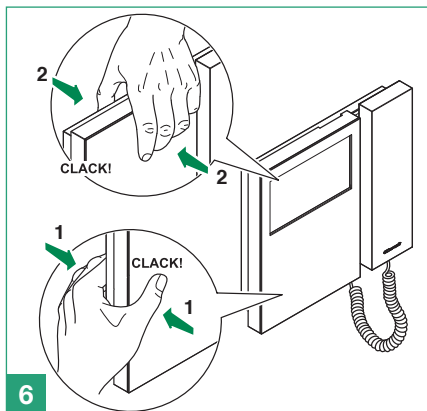
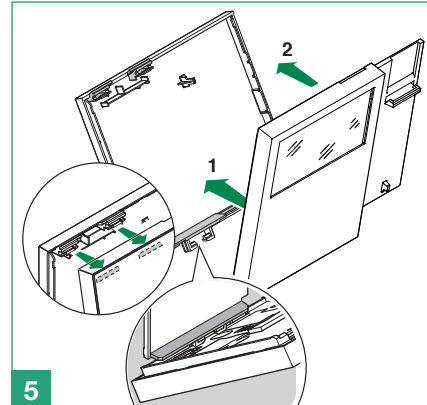
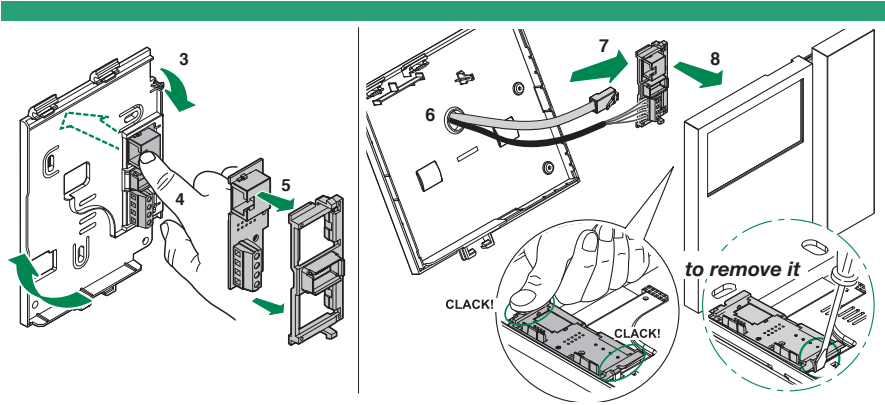

Comelit®
 Passion. Technology. Design.


- IT Rimozione [K] / montaggio [Y] morsetto
- EN Removing [K] / fitting [Y] the terminal
- FR Démontage [K] / montage [Y] borne
- NL Klem verwijderen [K] / monteren [Y]
- DE Aus- [K] / Einbau [Y] der Klemme
- ES Desmontaje [K] / montaje [Y] del borne
- PT Remoção [K] / montagem [Y] do borne
- RU Удаление [K] / Монтаж [Y]
- TR Sökülmesi [K] / Montaj [Y]
- PL Usuwanie [K] / Montaż [Y]

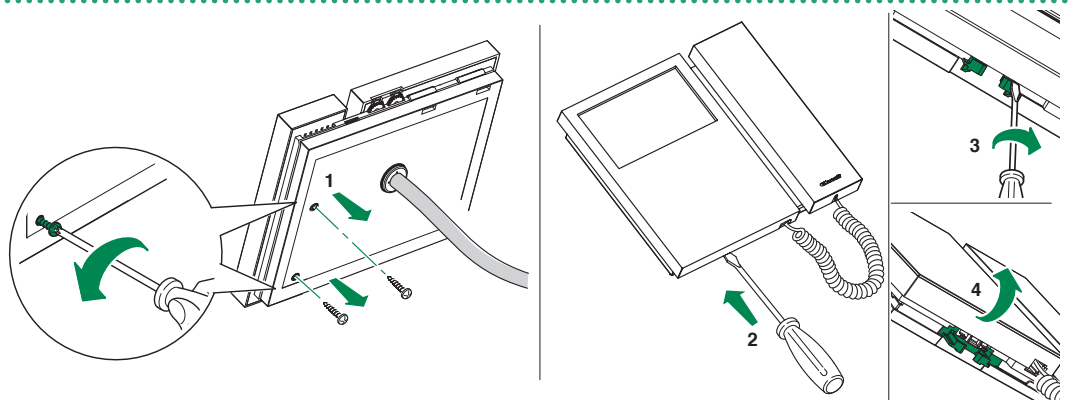


art. 6712V





- IT Smontaggio
- EN Disassembly
- FR Démontage
- NL Demontage
- DE Ausbau
- ES Desmontaje
- PT Desmontagem
- RU Демонтаж
- TR Sökülmesi
- PL Demontaż



CERTIFIED MANAGEMENT SYSTEMS



www.comelitgroup.com

Via Don Arrigoni, 5 - 24020 Rovetta (BG) - Italy



1ª edizione 05/2017
cod. 2G40001869