

INTEGRAZIONE IMPOSTAZIONI MINITOUCH PER CENTRALI SERIE VEDO

Di seguito vengono illustrate le impostazioni necessarie per poter utilizzare il monitor Minitouch con centrali della serie Vedo.

1. IMPOSTARE L'INDIRIZZO DEL BUS RS485

Per impostare l'indirizzo bus accedere al menu Setup > Avanzate > Indirizzo bus RS485



In questo menu occorre immettere lo stesso indirizzo bus RS485 che è stato impostato sulla centrale della serie Vedo in uso.

2. IMPOSTARE LA VELOCITÀ DEL BUS RS485

Per impostare la velocità del bus accedere al menu Setup > Avanzate > Velocità bus RS485



In questo menu occorre la stessa velocità di bus RS485 che è stata impostata sulla centrale della serie Vedo in uso.

3. IMPOSTARE LA PASSWORD DEL DISPOSITIVO

Per impostare la password del dispositivo accedere al menu Setup > Avanzate > Password dispositivo



In questo menu occorre immettere la stessa password che è stata impostata nel campo "Password dispositivo" del menu Parametri Sistema del software Safe Manager (di default impostata a 1)

4. IMPOSTARE IL CODICE UTENTE

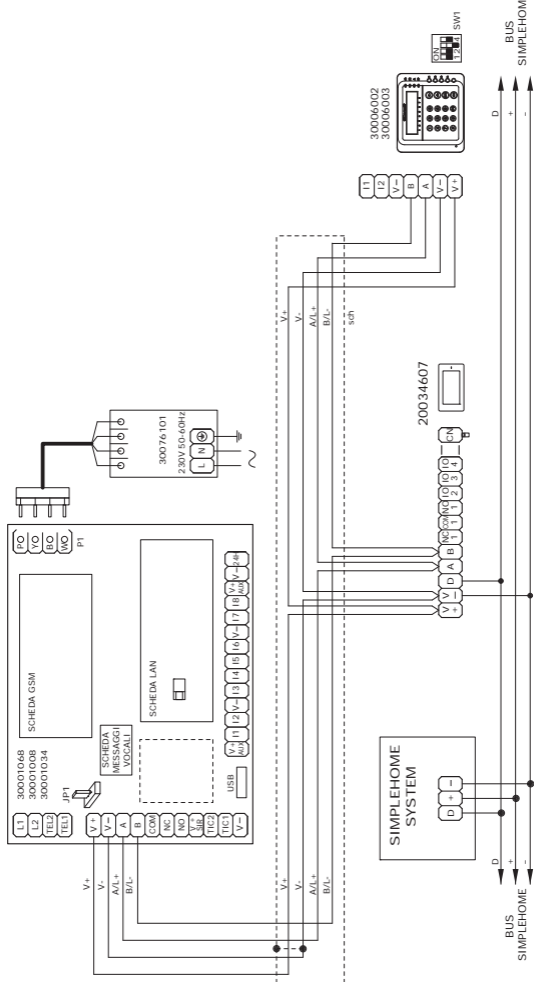
Per impostare il codice utente accedere al menu Setup > Avanzate > Codice Utente



In questo menu occorre immettere un codice utente abilitato per il comando da Minitouch (Safe Manager).

Le aree gestite da questo codice utente devono corrispondere a quelle programmate sul monitor Minitouch (Simpleprog).

Connessione Minitouch in un impianto domotico + antintrusione



Connessione Minitouch in un impianto antintrusione

